

KIT D'OCULTATION HÉRCULES® PVC



☰ CARACTÉRISTIQUES

Kits compatibles avec nos panneaux HÉRCULES® Plus, HÉRCULES® Medium et BRICOHÉRCULES® Plus.

Il est recommandé de l'installer avec des poteaux Easyclip®.

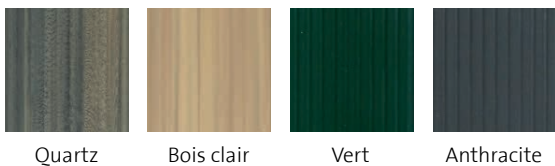
Lames PVC adaptées à la hauteur des panneaux. Dimensions standards:

Longueur du panneau (m)	Hauteur (mm)	Longueur du panneau (m)	Hauteur (mm)
2.50	1.025	2.00	1.025
	1.225		1.225
	1.525		1.525
	1.725		
	1.925		

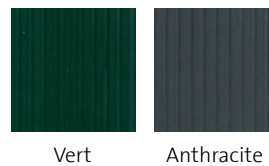
🔨 ESTHÉTIQUE

Nous vous proposons différentes couleurs en fonction de la longueur du panneau à occulter

Panneaux L 2,50 m:



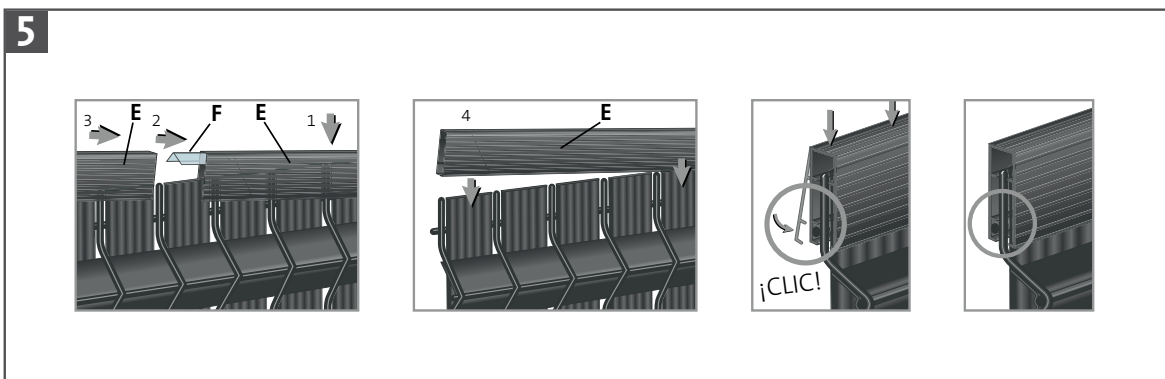
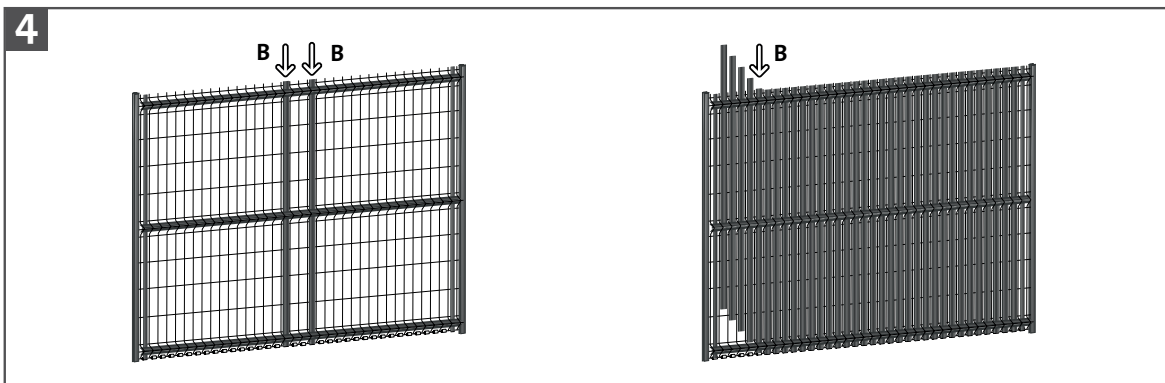
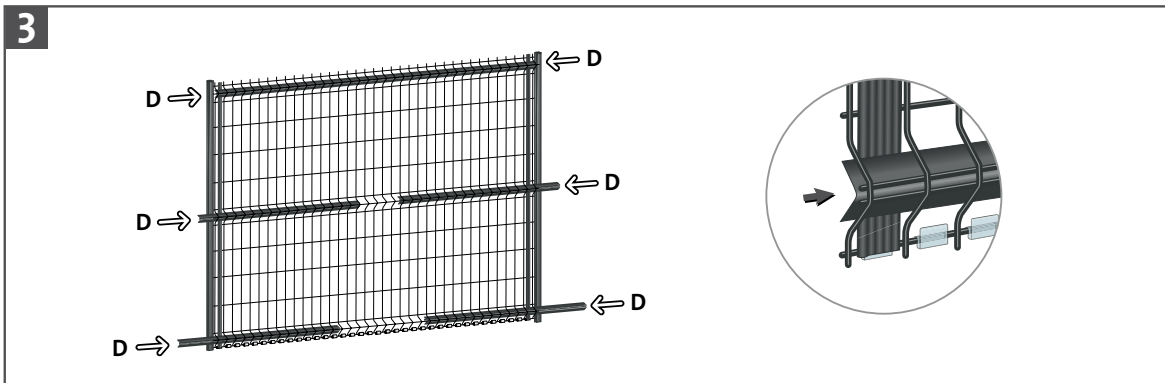
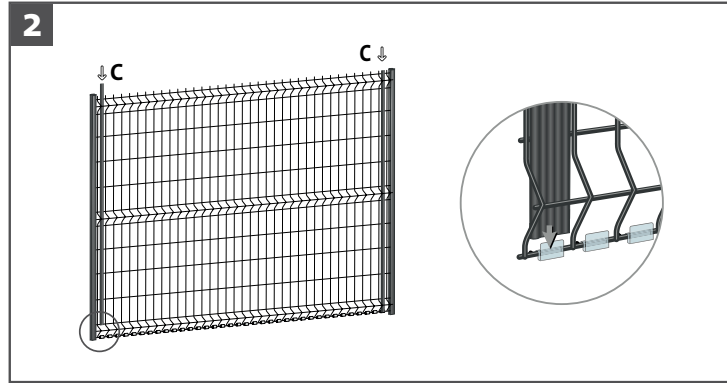
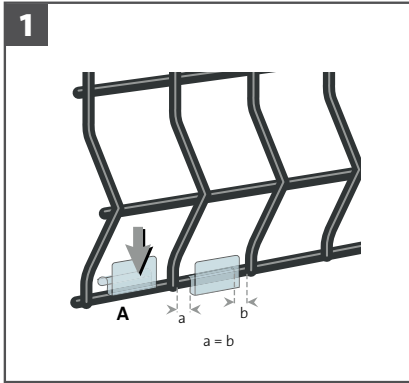
Panneaux L 2,00 m:



+ | COMPOSANTS

- A** - Sachet avec clips (transparent). Pour bloquer les lames sur le panneau.
- B** - Profils super:
 - Longueur du panneau = 2,00m -> 34 unités.
 - Longueur du panneau = 2,50m -> 43 unités.
- C** - Profils étroits (2 unités). A insérer dans les mailles se situant aux extrémités du panneau.
- D** - Profils en V (4 unités si hauteur <1.300mm, 6 unités si hauteur >1.300mm).
- E** - Profils de finition (2 unités), à apposer au dessus du panneau.
- F** - Pièce de jonction, pour unir les 2 profils de finition.

MONTAGE



ATTENTION

Nous attirons votre attention sur le fait que tout type d'occultant posé sur une clôture peut potentiellement la fragiliser sous les efforts du vent.

En conséquence, nous déclinons toute responsabilité sur les dommages causés par le vent, même s'ils sont indirects. De même, nous ne garantissons pas la stabilité aux UV.

+150
ANS
D'EXPIÉRIENCE
FERONT TOUJOURS
LA DIFFÉRENCE